

МІНІСТЕРСТВО ОСВІТИ І НАУКИ УКРАЇНИ  
НАЦІОНАЛЬНИЙ ТЕХНІЧНИЙ УНІВЕРСИТЕТ УКРАЇНИ  
«Київський політехнічний інститут імені Ігоря Сікорського»

ЗАТВЕРДЖУЮ  
Голова Вченої ради  
КПІ ім. Ігоря Сікорського  
\_\_\_\_\_ М.З. Згуровський  
«05» квітня 2018 р.

ПРИКЛАДНА МЕХАНІКА  
APPLIED MECHANICS  
ОСВІТНЬО-НАУКОВА ПРОГРАМА  
третього рівня вищої освіти  
за спеціальністю 131 Прикладна механіка  
освітня програма Технології комп'ютерного конструювання верстатів,  
роботів та машин

галузі знань 13 Механічна інженерія  
Кваліфікація: доктор філософії з механічної інженерії за спеціальністю  
прикладна механіка

Ухвалено на засіданні  
Вченої ради університету від  
«02» \_\_04\_\_ 2018 р., протокол № 4

Розроблено робочою групою:

Голова робочої групи \_\_\_\_\_

Члени робочої групи:

*Струтинський Василь Борисович, доктор технічних наук, професор, завідувач кафедри конструювання верстатів та машин*

*Кузнецов Юрій Миколайович, доктор технічних наук, професор, професор кафедри конструювання верстатів та машин*

*Ромашко Алла Созонівна, кандидат технічних наук, доцент кафедри конструювання верстатів та машин*

Завідувач кафедри *Струтинський Василь Борисович* \_\_\_\_\_

Голова науково-методичної підкомісії університету зі спеціальності Бобир Микола Іванович доктор технічних наук, професор, член-кореспондент НАН України, директор Механіко-машинобудівного інституту \_\_\_\_\_

Освітня програма розглянута й ухвалена Методичною радою університету (протокол №7 від «29» 03 2018 р.)

Голова Методичної ради \_\_\_\_\_ Ю.І. Якименко

Вчений секретар Методичної ради \_\_\_\_\_ В.П. Головенкін

**1. ПРОФІЛЬ ОСВІТНЬОЇ ПРОГРАМИ** зі спеціальності 131 Прикладна механіка за освітньою програмою  
Технології комп'ютерного конструювання верстатів, роботів та машин

<b>1 – Загальна інформація</b>	
Повна назва ЗВО та інституту/факультету	Національний технічний університет України «Київський політехнічний інститут імені Ігоря Сікорського»
Ступінь вищої освіти та назва кваліфікації мовою оригіналу	Доктор філософії, доктор філософії з прикладної механіки
Офіційна назва ОП	Технології комп'ютерного конструювання верстатів, роботів та машин
Тип диплому та обсяг ОП	Диплом доктора філософії , 30 кредитів, термін навчання 4 роки
Наявність акредитації	Програма неакредитована.
Цикл/рівень ВО	НРК України – 9 рівень QF-EHEA – третій цикл EQF-LLL – 8 рівень
Передумови	Наявність ступеня магістра
Мова(и) викладання	українська
Термін дії ОП	До наступної акредитації
Інтернет-адреса постійного розміщення освітньої програми	kvm.kpi.ua
<b>2 – Мета освітньої програми</b>	
<p>Підготовка висококваліфікованих фахівців, здатних вирішувати складні наукові проблеми та науково-технічні задачі в галузі прикладної механіки та машинобудування в умовах сталого інноваційного науково-технічного розвитку суспільства та формування високої адаптивності здобувачів вищої освіти в умовах трансформації ринку праці через взаємодію з роботодавцями та іншими стейкхолдерами. вагомий внесок у забезпечення сталого розвитку суспільства шляхом інтернаціоналізації та інтеграції освіти, новітніх наукових досліджень та інноваційних розробок. Створювати умови для всебічного професійного, інтелектуального, соціального та творчого розвитку особистості на найвищих рівнях досконалості в освітньо-науковому середовищі.</p> <p>Підготовка фахівця, здатного досліджувати та вирішувати складні задачі і проблеми щодо проектування, конструювання, виробництва, експлуатації та наукових досліджень технічних систем.</p>	
<b>3 – Характеристика освітньої програми</b>	
Предметна область	<ul style="list-style-type: none"> <li>- об'єкт діяльності: конструкції, машини, устаткування, механічні, зокрема біомеханічні і мехатронні, системи та комплекси, процеси їх конструювання, виготовлення, дослідження та експлуатації;</li> <li>- цілі навчання: професійна діяльність в галузі наукових досліджень, вищої освіти, проектування, виробництва та експлуатації технічних систем, машин і устаткування, робото-технічних засобів та комплексів, розробки технологій машинобудівних</li> </ul>

	<p>виробництв;</p> <ul style="list-style-type: none"> <li>- теоретичний зміст предметної області: закони механіки та їх прикладні застосування, теоретичні засади проектування, аналізу і оптимізації конструкцій та технологій виробництва машин, організація та проведення наукових досліджень механічних властивостей матеріалів, динаміки машин та процесів, поведінки рідини і газів, деталей машин і конструкцій, моделювання та прогнозування експлуатаційних властивостей технічних систем;</li> <li>- методи, методики та технології: аналітичні та чисельні методи розрахунку та аналізу машин і конструкцій, математичного та комп'ютерного моделювання і симуляції машин та механізмів; методи і методики наукових теоретичних та експериментальних досліджень; інформаційні технології в наукових дослідженнях, проектуванні і виробництві;</li> </ul> <p>інструменти та обладнання: верстати, інструменти, технологічні та контрольні пристрої, контрольні-вимірювальні інформаційні системи, апаратне та програмне забезпечення дослідницьких, верстатних та робото-технічних систем.</p> <p>теоретичні та експериментальні наукові дослідження (з орієнтацією на реалізацію процесів моделювання)) складних технічних систем, технологій конструювання, проектування їх конструкцій, застосування інноватики та споріднених процесів і технологій.</p>
Орієнтація ОП	<p>Освітньо-наукова</p> <p>Структура програми передбачає сучасне оволодіння методологією власного наукового дослідження, наукової діяльності, здатності здобувача визначати та розв'язувати комплексні проблеми в галузі знань прикладної механіки і машинобудування, вирішення яких є ключовим для забезпечення сталого розвитку суспільства та вимагають створення нових технологій.</p>
Основний фокус ОП	<p>Спеціальна освіта в галузі прикладної механіки та машинобудування з можливістю набуття компетенцій для подальшої наукової і викладацької кар'єри.</p> <p>Виконання теоретичних та експериментальних досліджень в галузі прикладної механіки і технологій конструювання машин, їх розрахунок та дослідження</p> <p>Ключові слова: прикладна механіка, машинобудування, технології комп'ютерного конструювання обладнання, промислові роботи,</p>

	виробничі процеси, проектування в машинобудуванні, складні технічні системи
Особливості ОП	Реалізація програми передбачає залучення до аудиторних занять професіоналів – практиків, експертів галузі, представників роботодавців: окремі спецкурси прикладної механіки та машинобудування можуть викладатись англійською мовою
<b>4 – Придатність випускників до працевлаштування та подальшого навчання</b>	
Придатність до працевлаштування	<p>Виробничо-технологічна діяльність: розробка технічних завдань на проектування, виготовлення, оцінка техніко-економічної ефективності проектування, здійснення експертизи технічної документації в галузі прикладної механіки та машинобудування.</p> <p>Організаційно-управлінська діяльність: організація роботи колективів виконавців, прийняття виконавських рішень, визначення порядку виконання робіт, вибір оптимальних рішень при створенні продукції, розробка планів і програм організації інноваційної діяльності.</p> <p>Науково-дослідна й педагогічна діяльність: організація та проведення наукових досліджень, розробка фізичних і математичних моделей досліджуваних об'єктів, підготовка науково-технічних публікацій.</p> <p>Згідно з класифікатором професій</p>
Подальше навчання	Можливість навчання на другому науковому ступені наукового рівня вищої освіти (доктора наук).
<b>5 – Викладання та оцінювання</b>	
Викладання та навчання	Лекції, практичні та семінарські заняття, комп'ютерні практикуми і лабораторні роботи; курсові проекти і роботи; технологія змішаного навчання, практики і екскурсії; виконання дисертаційної роботи
Оцінювання	Рейтингова система оцінювання, усні та письмові экзамени, тестування, захист курсових проектів, захист дисертаційної роботи
<b>6 – Програмні компетентності</b>	
Інтегральна компетентність	Здатність розв'язувати комплексні проблеми в галузі прикладної механіки, у тому числі дослідницько-інноваційної діяльності, що передбачає глибоке переосмислення наявних та створення нових цілісних знань та/або професійної практики
Загальні компетентності (ЗК)	<p>ЗК1. Вміння виявляти та вирішувати проблеми.</p> <p>ЗК2. Здатність приймати обґрунтовані рішення.</p> <p>ЗК3. Здатність генерувати нові ідеї (креативність).</p> <p>ЗК4. Здатність розробляти та управляти проектами.</p> <p>ЗК5. Здатність працювати в міжнародному контексті.</p> <p>ЗК6. Здатність діяти соціально відповідально та</p>

	свідомо.
Фахові компетентності (ФК)	<p>ФК1. Здатність критичного аналізу, оцінки і синтезу нових та складних ідей в процесі досліджень механічних конструкцій, машин, матеріалів і виробничих процесів машинобудування на основі новітніх знань в галузі механіки та суміжних предметних галузей.</p> <p>ФК2. Здатність представлення та обговорення результатів своєї наукової роботи, зокрема англійською мовою, в усній та письмовій формі, а також повного розуміння іншомовних наукових текстів за спеціальністю.</p> <p>ФК3. Здатність генерувати нові ідеї та уміння обґрунтування нових інноваційних проектів та просування їх на ринку.</p> <p>ФК4. Здатність критичного осмислення проблем у навчанні, професійній і дослідницькій діяльності на рівні новітніх досягнень інженерних наук та на межі предметних галузей.</p> <p>ФК5. Здатність поставити задачу і визначити шляхи вирішення проблеми засобами прикладної механіки та суміжних предметних галузей, знання методів пошуку оптимального рішення за умов неповної інформації та суперечливих вимог.</p> <p>ФК6. Здатність планувати і виконувати експериментальні дослідження, обробляти результати експерименту на основі використання сучасних інформаційних технологій та мікропроцесорної техніки, інтерпретувати результати натурних або модельних експериментів.</p>

### **7 – Програмні результати навчання**

- РН1. Знати загальну теорію і методики проведення наукових досліджень та вміти їх практично застосовувати для досліджень об'єктів в галузі механічної інженерії.
- РН2. Виконувати науковий пошук і на основі аналізу його результатів визначати шляхи вирішення поставлених задач.
- РН3. Знати теорію планування експериментів та методики оцінювання достовірності їх результатів.
- РН4. Практичні навички академічного письма англійською мовою і представлення результатів своєї наукової роботи в зарубіжних наукових виданнях та матеріалах конференцій.
- РН5. Читати та розуміти іншомовні тексти за спеціальністю та представляти і обговорювати свою наукову роботу іноземною мовою.
- РН6. Знати процедури та володіти навичками підготовки проектів наукових досліджень за вітчизняними та міжнародними грантами і конкурсами.
- РН7. Навички підготовки матеріалів заявок для захисту прав інтелектуальної власності.
- РН8. Навички використання сучасних комп'ютерних засобів та інформаційних технологій у науковій діяльності, зокрема при виконанні експериментальних

досліджень.

Вчена рада вищого навчального закладу (наукової установи) має право прийняти рішення про визнання набутих аспірантом (ад'юнктом) в інших вищих навчальних закладах (наукових установах) компетентностей з однієї чи декількох навчальних дисциплін (зарахувати кредити ЄКТС), обов'язкове здобуття яких передбачено освітньо-науковою програмою аспірантури (ад'юнктури)

### 8 – Ресурсне забезпечення реалізації програми

Кадрове забезпечення	Відповідно до кадрових вимог щодо забезпечення провадження освітньої діяльності для відповідного рівня ВО (додаток 2 до Ліцензійних умов), затверджених Постановою Кабінету Міністрів України від 30.12.2015 р. № 1187
Матеріально-технічне забезпечення	Відповідно до технологічних вимог щодо матеріально-технічного забезпечення освітньої діяльності відповідного рівня ВО (додаток 4 до Ліцензійних умов), затверджених Постановою Кабінету Міністрів України від 30.12.2015 р. № 1187
Інформаційне та навчально-методичне забезпечення	Відповідно до технологічних вимог щодо навчально-методичного та інформаційного забезпечення освітньої діяльності відповідного рівня ВО (додаток 5 до Ліцензійних умов), затверджених Постановою Кабінету Міністрів України від 30.12.2015 р. № 1187 Користування Науково-технічною бібліотекою КПІ

### 9 – Академічна мобільність

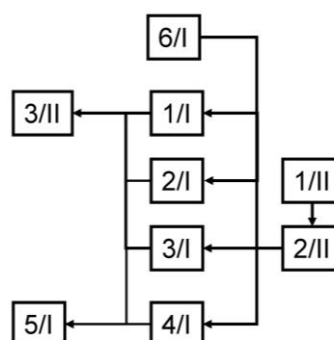
Національна кредитна мобільність	На основі двосторонніх угод між Національним технічним університетом України «Київський політехнічний інститут імені Ігоря Сікорського» та технічними університетами України
Міжнародна кредитна мобільність	На основі двосторонніх угод між Національним технічним університетом України «Київський політехнічний інститут імені Ігоря Сікорського» та навчальними закладами країн-партнерів, угод про міжнародну академічну мобільність.
Навчання іноземних здобувачів ВО	Викладання іноземною мовою або після вивчення іноземними здобувачами курсу української мови

## 2. ПЕРЕЛІК КОМПОНЕНТІВ ОСВІТНЬОЇ ПРОГРАМИ

Код	Компоненти освітньої програми (навчальні дисципліни, курсові проекти/роботи, практики, кваліфікаційна робота)	Кількість кредитів ЄКТС	Форма підсумкового контролю
<b>I.1. Навчальні дисципліни для здобуття глибоких знань зі спеціальності</b>			
1/1	Методи проектування і розрахунку машин і конструкцій	3	Залік
2/1	Надійність машин і конструкцій	3,5	Екзамен
3/1	Динаміка машин та процеси управління	3	Залік
4/1	Діагностика та системи забезпечення якості	2,5	Залік
<b>I.2. Навчальні дисципліни для оволодіння загальнонауковими (філософськими) компетентностями</b>			
5/1	Загально-наукові (філософські) дисципліни (за вибором аспіранта)	4	Залік
<b>I.3. Навчальні дисципліни для здобуття мовних компетентностей</b>			

Код	Компоненти освітньої програми (навчальні дисципліни, курсові проекти/роботи, практики, кваліфікаційна робота)	Кількість кредитів ЄКТС	Форма підсумкового контролю
6/І	Навчальна дисципліна мовно-практичної підготовки	6	Екзамен
<b>Цикл професійної підготовки</b>			
<b>ІІ.1. Навчальні дисципліни для здобуття універсальних компетентностей дослідника</b>			
1/ІІ	Методологія наукових досліджень	2	Екзамен
2/ІІ	Науково-педагогічний блок дисциплін з практикою	2	Залік
3/ІІ	Блок №1 навчальних дисциплін за напрямом дослідження (за вибором аспіранта)	4	Залік
Загальний обсяг <b>обов'язкових компонентів:</b>		22	
Загальний обсяг <b>вибіркових компонентів:</b>		8	
Обсяг освітніх компонентів, <b>що забезпечують здобуття компетентностей визначених СВО</b>		22	
<b>ЗАГАЛЬНИЙ ОБСЯГ ОСВІТНЬОЇ ПРОГРАМИ</b>		<b>30 кред.</b>	

### 3. СТРУКТУРНО-ЛОГІЧНА СХЕМА ОСВІТНЬОЇ ПРОГРАМИ



### 4. НАУКОВА СКЛАДОВА

Рік підготовки	Зміст наукової роботи аспіранта	Форма контролю
1 рік	Вибір та обґрунтування теми власного наукового дослідження, визначення змісту, строків виконання та обсягу наукових робіт; вибір та обґрунтування методології проведення власного наукового дослідження, здійснення огляду та аналізу існуючих поглядів та підходів, що розвинулися в сучасній науці за обраним напрямом. Підготовка та публікація не менше 1-ї статті (як правило, оглядової) у наукових фахових виданнях (вітчизняних або закордонних) за темою дослідження; участь у науково-практичних конференціях (семінарах) з публікацією тез доповідей.	Затвердження індивідуального плану роботи аспіранта на вченій раді інституту/факультету, звітування про хід виконання індивідуального плану аспіранта двічі на рік.



Рік підготовки	Зміст наукової роботи аспіранта	Форма контролю
2 рік	Проведення під керівництвом наукового керівника власного наукового дослідження, що передбачає вирішення дослідницьких завдань шляхом застосування комплексу теоретичних та емпіричних методів. Підготовка та публікація не менше 1-ї статті у наукових фахових виданнях (вітчизняних або закордонних) за темою дослідження; участь у науково-практичних конференціях (семінарах) з публікацією тез доповідей.	звітування про хід виконання індивідуального плану аспіранта двічі на рік.
3 рік	Аналіз та узагальнення отриманих результатів власного наукового дослідження; обґрунтування наукової новизни отриманих результатів, їх теоретичного та/або практичного значення. Підготовка та публікація не менше 1-ї статті у наукових фахових виданнях за темою дослідження; участь у науково-практичних конференціях (семінарах) з публікацією тез доповідей.	звітування про хід виконання індивідуального плану аспіранта двічі на рік.
4 рік	Оформлення наукових досягнень аспіранта у вигляді дисертації, підведення підсумків щодо повноти висвітлення результатів дисертації в наукових статтях відповідно чинних вимог. Впровадження одержаних результатів та отримання підтверджувальних документів. Подання документів на попередню експертизу дисертації. Підготовка наукової доповіді для випускної атестації (захисту дисертації).	Звітування про хід виконання індивідуального плану аспіранта двічі на рік Надання висновку про наукову новизну, теоретичне та практичне значення результатів дисертації.

## 5. ФОРМА ВИПУСКНОЇ АТЕСТАЦІЇ ЗДОБУВАЧІВ ВИЩОЇ ОСВІТИ

Випускна атестація здобувачів вищої освіти з спеціальності 131 Прикладна механіка проводиться у формі захисту дисертаційної роботи та завершується видачею документа встановленого зразка про присудження йому ступеня доктора філософії з присвоєнням кваліфікації доктор філософії з механічної інженерії за спеціальністю 131 прикладна механіка.

Випускна кваліфікаційна робота має продемонструвати здатність випускника розв'язувати складні завдання і проблеми в прикладній механіки і машинобудування на основі досліджень та інновацій.

Кваліфікаційна робота здобувача підлягає обов'язковій перевірці на академічний плагіат.

Випускна атестація здійснюється відкрито і публічно.

6. МАТРИЦЯ ВІДПОВІДНОСТІ ПРОГРАМНИХ КОМПЕТЕНТНОСТЕЙ  
КОМПОНЕНТАМ ОСВІТНЬОЇ ПРОГРАМИ

	1/І	2/І	3/І	4/І	6/І	1/ІІ	2/ІІ	Наукова складова
ЗК1						x		x
ЗК2						x		x
ЗК3						x		x
ЗК4							x	x
ЗК5					x			x
ЗК6						x		x
ФК1	x							x
ФК2					x			x
ФК3						x		x
ФК4		x						x
ФК5			x					x
ФК6		x		x				x

7. МАТРИЦЯ ЗАБЕЗПЕЧЕННЯ ПРОГРАМНИХ РЕЗУЛЬТАТІВ НАВЧАННЯ  
ВІДПОВІДНИМИ КОМПОНЕНТАМИ ОСВІТНЬОЇ ПРОГРАМИ

	1/І	2/І	3/І	4/І	6/І	1/ІІ	2/ІІ	Наукова складова
РН1	x					x		x
РН2		x				x		x
РН3		x						x
РН4					x	x		x
РН5	x	x	x	x	x	x		x
РН6						x	x	x
РН7						x		x
РН8	x	x	x	x				x